

# MATABI

## e10 LT Pulvérisateur électrique pour le jardin et le potager



Pulvérisateur électrique e10 LT **léger, compact** et **efficace**.

Une conception idéale pour l'application de traitements au **potager** et au **jardin**, assurant **confort** et une utilisation **prolongée sans effort**.



12V **Batterie Li-ion facilement amovible**

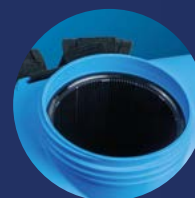
15x **Grande autonomie** (150L) jusqu'à 15 réservoirs de pulvérisation

**2 buses inclus**  
1 Herbicide :  
- LD (Low Drift): Précision et faible dérive  
  
1 Insecticide + Fongicide :  
- HC (Hollow Cone): Réglable

**Pièces de rechange garanties**

-1000 m<sup>2</sup> **Idéal pour le jardin et le potager**

**Capacité 10L**



**Filtre de remplissage**

**Indicateur de niveau de liquide**

**Tuyau renforcé**

**Batterie facilement amovible** avec indication du niveau de charge



**Parking lance verticale** pour simplifier le transport, la fixation et le rangement

**Sangles matelassées et réglables**

**Filtre de protection de la pompe** facilement accessible pour son nettoyage



**Réservoir ergonomique**





### CARACTÉRISTIQUES TECHNIQUES

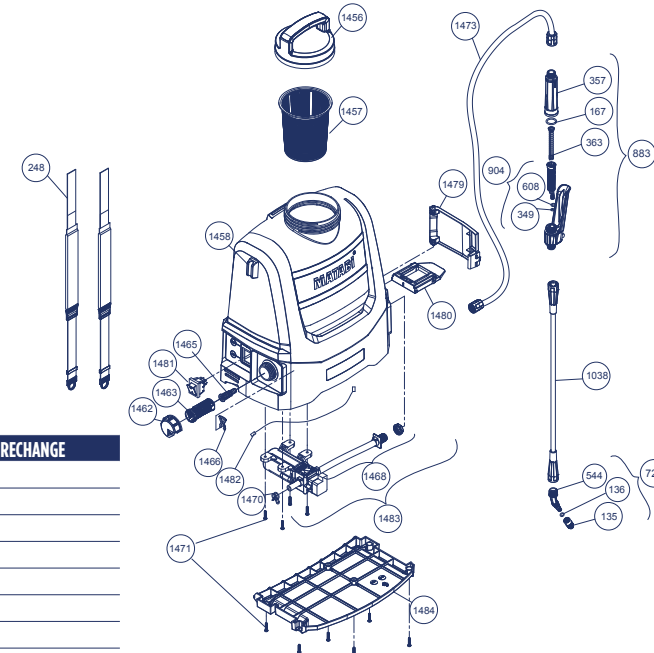
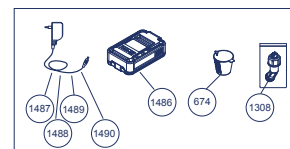
POIDS NET VIDE	3,7 Kg / 8.15 lb
POIDS NET PLEIN	13,7 Kg / 30.2 lb
POIDS BRUT	4,3 Kg / 9.5 lb
CAPACITÉ NOMINALE	10L- 2.5 US gal
PRESSION DE TRAVAIL MAXIMALE	5,5 bar / 80 PSI
VOLUME RÉSIDUEL	≤ 40ml
POMPE DÉBIT OUVERT	1,5 l/min - 0,4 GPM (US)
BATTERIE (Lithium-Ion)	12Vmax-10.8V x 2.6Ah
CHARGEUR	
ENTRÉE	100/240 <sub>VAC</sub> 1A 50/60Hz
SORTIE	13V <sub>DC</sub> 1A
TEMPS DE CHARGE MAXIMAL	3 heures
TEMPÉRATURE DE FONCTIONNEMENT	5 - 40 °C / 41 - 104 °F
PORTÉE MAXIMALE DU JET	8 m

### DONNÉES LOGISTIQUES

CODE	83010
GENCOD	84.14685.04047.3
CONDITIONNEMENT	1 unité
UNITÉS PAR PALETTE	17
DIMENSIONS DE LA PALETTE	60 x 40 x 23

### PIÈCES DE RECHANGE

Prolongez la durée de votre pulvérisateur en simplifiant le remplacement des pièces.



N.	CODE	Q	NOM PIÈCES DE RECHANGE
135	83902323	1	BUSE IMM
136	22315905	1	JOINT ROND AN-5
167	22315914	1	JOINT ROND AN-14
248	83941364	1	COURROIE
349	22316903	1	JOINT ROND AN-3
357	83946367	1	PORTE FILTRE
363	83941342	1	RESSORT FILTRE
544	82840322	1	PULVÉRISATEUR
608	22316906	1	JOINT ROND AN-6
674	83941352	1	DOSEUR 100 ML.
726	83808803	1	COUDE AVEC BUSE
883	83941801	1	POIGNÉE COMPLÈTE
904	83947811	1	FILTRE AVEC JOINTS
1038	84941627	1	TUBE AVEC ÉCROUS
1308	83049900	1	COUDE LD JAUNE
1456	83015602	1	COUVERCLE
1457	83015308	1	FILTRE
1458	83015316	1	PARKING LANCE
1462	83015614	1	COUVERCLE COMPLET FILTRE D'ASPIRATION
1463	83015315	1	FILTRE ABSORPTION
1465	83015612	1	CONNECTEUR POMPE ASPIRATION AVEC JOINTS
1466	82940306	1	PINCE DE FIXATION COUDE
1468	83015810	1	ENSEMBLE CONNECTEUR SORTIE TUYAU

N.	CODE	Q	NOM PIÈCES DE RECHANGE
1470	20123144	1	COLLIER MÉTALLIQUE 14.4X15.1
1471	25023420	1	VIS 4X20 INOX
1473	83015805	1	TUYAU PVC RÉF. 20/60
1479	83010303	1	COUVERCLE LA BATTERIE eLT
1480	83010312	1	CONNECTEUR BATTERIE 12V
1481	83010809	1	INTERRUPTEUR ON-OFF-ON
1482	83010607	1	CÂBLE POUR RACCORDEMENT LT
1483	83010848	1	ENSEMBLE POMPE 1,4 LPM COMPLET
1484	83010302	1	COUVERCLE BASE eLT
1486	83010816	1	BATTERIE (12V)
1487	83010817	1	EU-CHARGEUR (12V)
1488	83010818	1	USA-CHARGEUR (12V)
1489	83010819	1	UK-CHARGEUR (12V)
1490	83010820	1	AUS-CHARGEUR (12V)

### PERSONNALISABLE AVEC DES ACCESSOIRES EN OPTION



**RALLONGES**  
0.5m / 1m / 1.5m  
pour augmenter la portée dans les zones éloignées et feuillues.



**ECRANS HERBICIDES** pour des applications ciblées d'herbicides.



**LANCES TÉLESCOPIQUES**  
3,2m / 5,4m  
pour les pulvérisations en hauteur.



**BUSE 4 ORIFICES**  
pulvérisation avec de fines gouttelettes et un débit élevé, avec une couverture totale dans les cultures feuillues.



**TUYAU**  
6m Ø12 mm pour aller plus loin dans vos applications.



**BUSE ANTI-DÉRIVE (AIR INDUIT) 80°**  
pour l'application d'herbicides non sélectifs ou pour des conditions de vent défavorables.